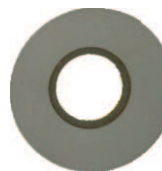
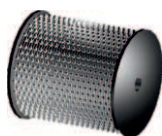




Componentes comunes



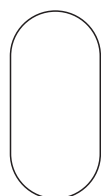
| <i>Referencia</i> | <i>Descripción</i> | <i>Und. Caja</i> |
|-------------------|---------------------------|------------------|
| 28-04-P | Peso de p.v.c Blanco | 120 ml |
| 32-17 | P.V.C. Termosoldable | 120 ml |
| 127-13-6-1 | Cadena 4,5 x 6 blanca | 150 ml |
| 127-13-6+c | Cadena 4,5 x 6 color | 150 ml |
| 58-13 | Cadena metálica 4,5 x 6,2 | 150 ml |
| 32-04-01 | Cinta de soldar | 50 ml |
| 32-14 | Tope cadena | 1.000 |
| 127-14 | Unión cadena | 1.000 |

Componentes comunes



| Referencia | Descripción | Und. Caja |
|-------------|-----------------------|-----------|
| 58-14 | Unión cadena metálica | 2.500 |
| 43-11+color | Tensor de cadena | 50 |

Colores de componentes



01



03



13



63



33



105



83



133



72



22



32



42



07



17



06



76



46



54



24



08



18



28



38



74



05



09

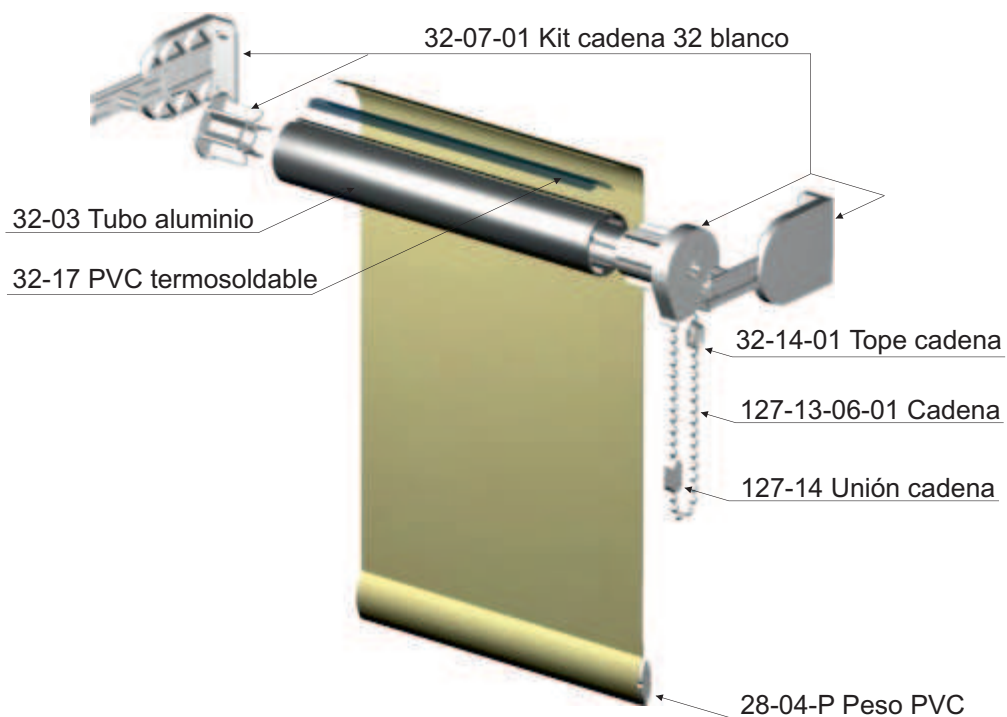


84



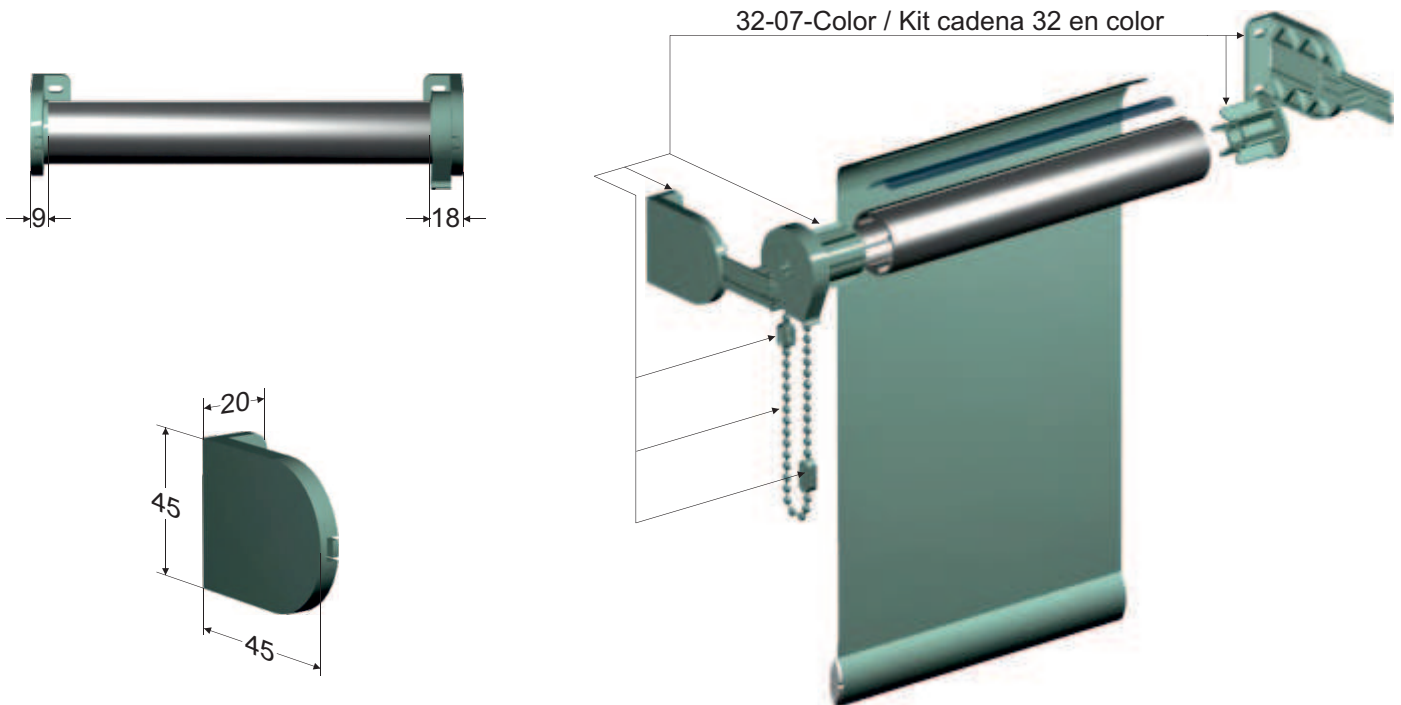
29

Sistema de 32 blanco

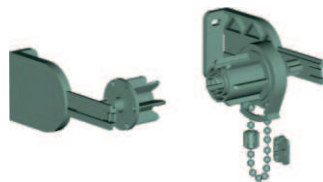


| Referencia | Descripción | Und. Caja |
|------------|-----------------------|-----------|
| 32-03 | Tubo aluminio 32 | 120 ml |
| 32-07-01 | Kit cadena 32 blanco | 50 |
| 127-13-6-1 | Cadena 4,5 x 6 blanca | 150 ml |

Sistema de 32 / 28 colores

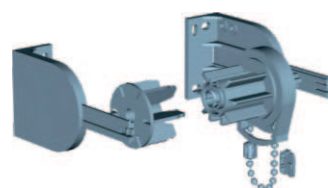
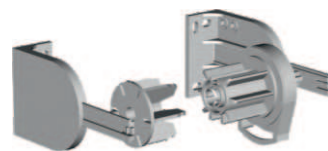
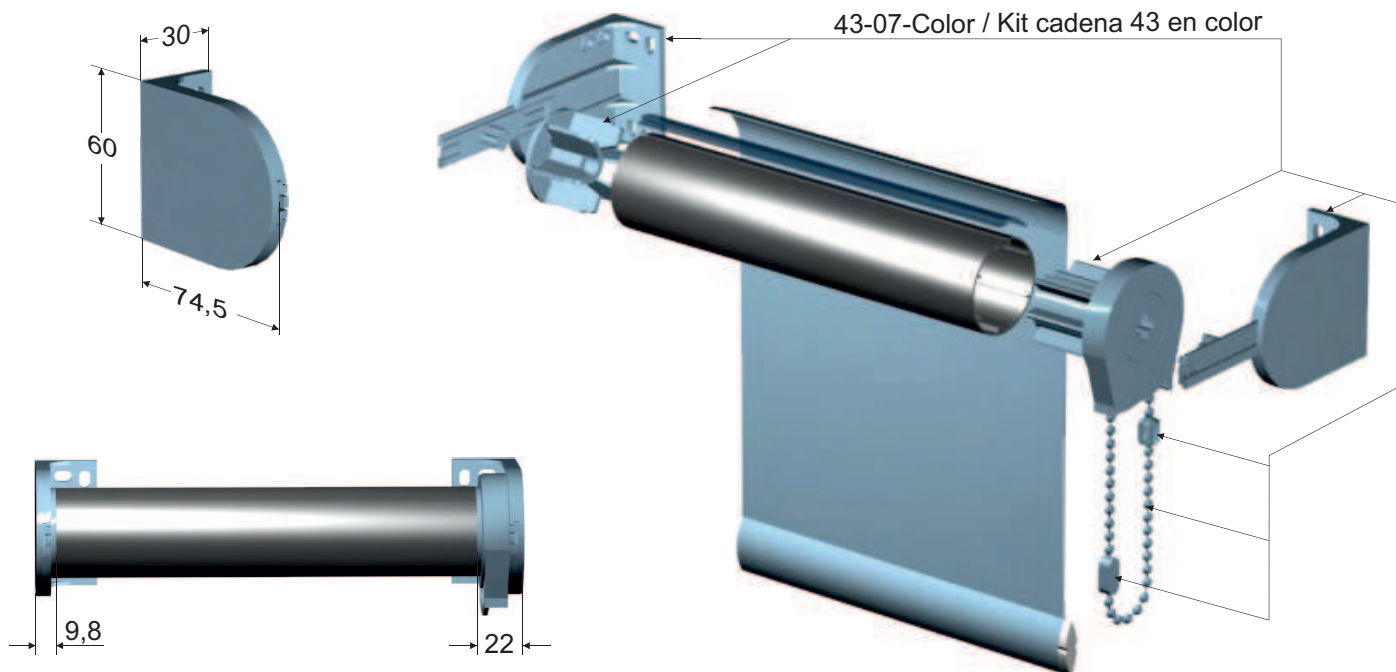


Los Kit de 32 a color, cuentan en su embalaje con 4 ml de cadena un tope y una unión



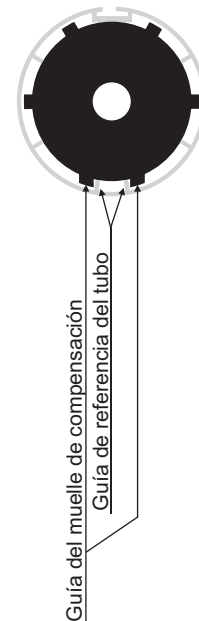
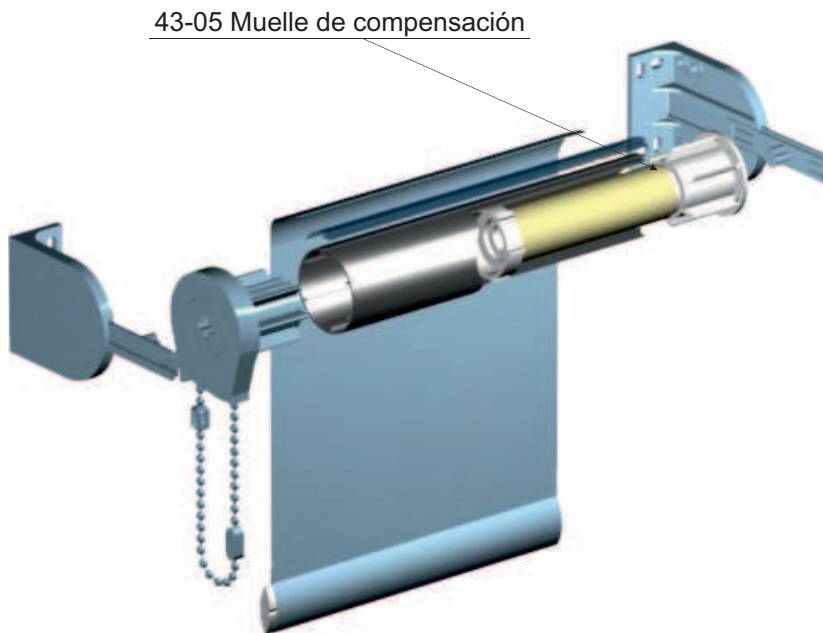
| Referencia | Descripción | Und. Caja |
|-------------|------------------|-----------|
| 32-07-color | Kit cadena color | 10 |

Sistema de 43 / 28 colores

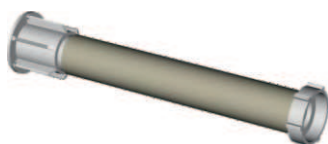


| Referencia | Descripción | Und. Caja |
|-------------|----------------------|-----------|
| 43-03 | Tubo aluminio 43 | 120 ml |
| 43-07-01 | Kit cadena 43 blanco | 50 |
| 43-07+color | Kit cadena 43 color | 10 |

Sistema de 43 con muelle de compensación

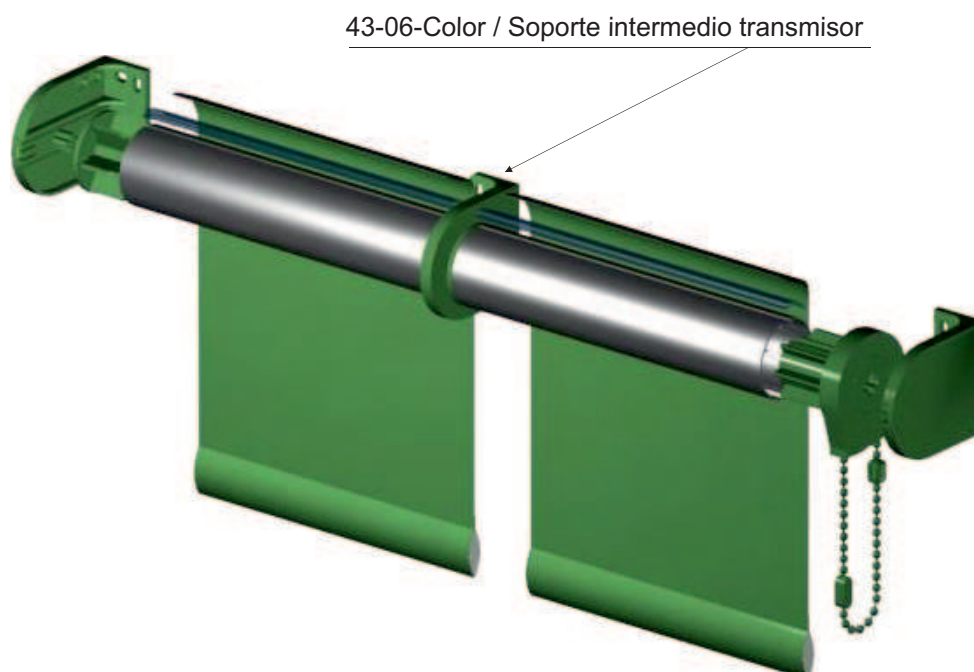


Para obtener una mayor fuerza, el muelle puede precargarse desmontando la patilla de soporte y rotando en sentido contrario a la caída del tejido con 5 o 6 vueltas. El muelle de compensación se instala al lado contrario al del Kit y se instalara derecho o izquierdo teniendo siempre el estor al frente y la caída del tejido por detrás del tubo, si la caída del tejido es por delante del tubo, instalaremos un muelle de compensación contrario a su lado.



| Referencia | Descripción | Und. Caja |
|------------|------------------------------|-----------|
| 43-05 | Muelle de compensación de 43 | 10 |

Sistema de 43 / Soporte intermedio transmisor

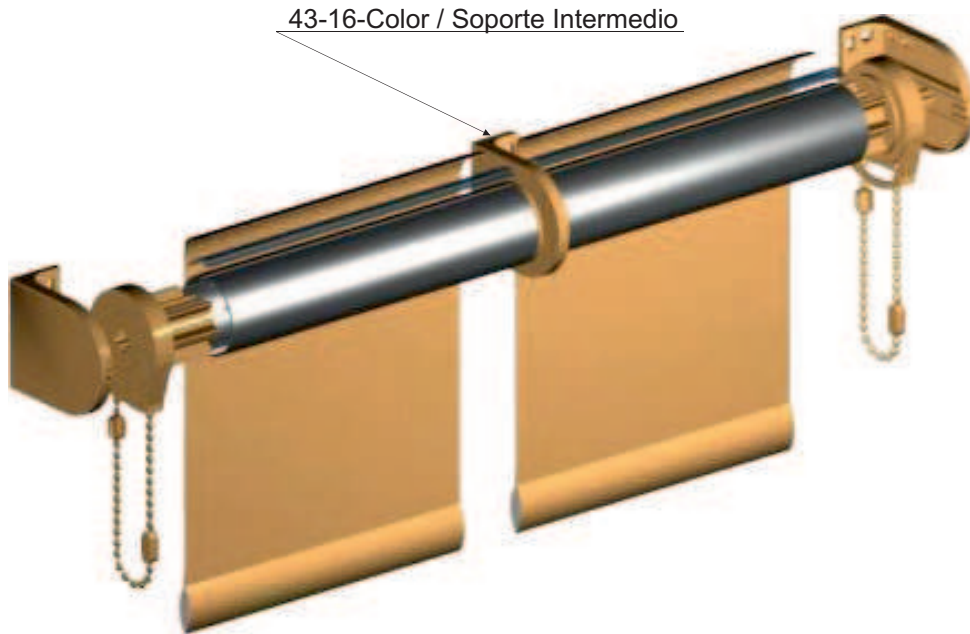


Con el soporte intermedio transmisor, podemos instalar una batería de cortinas con un solo mando.

También podemos instalar un muelle de compensación en la última cortina para suavizar la recogida.

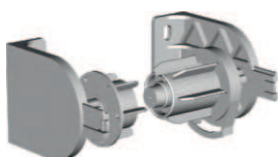
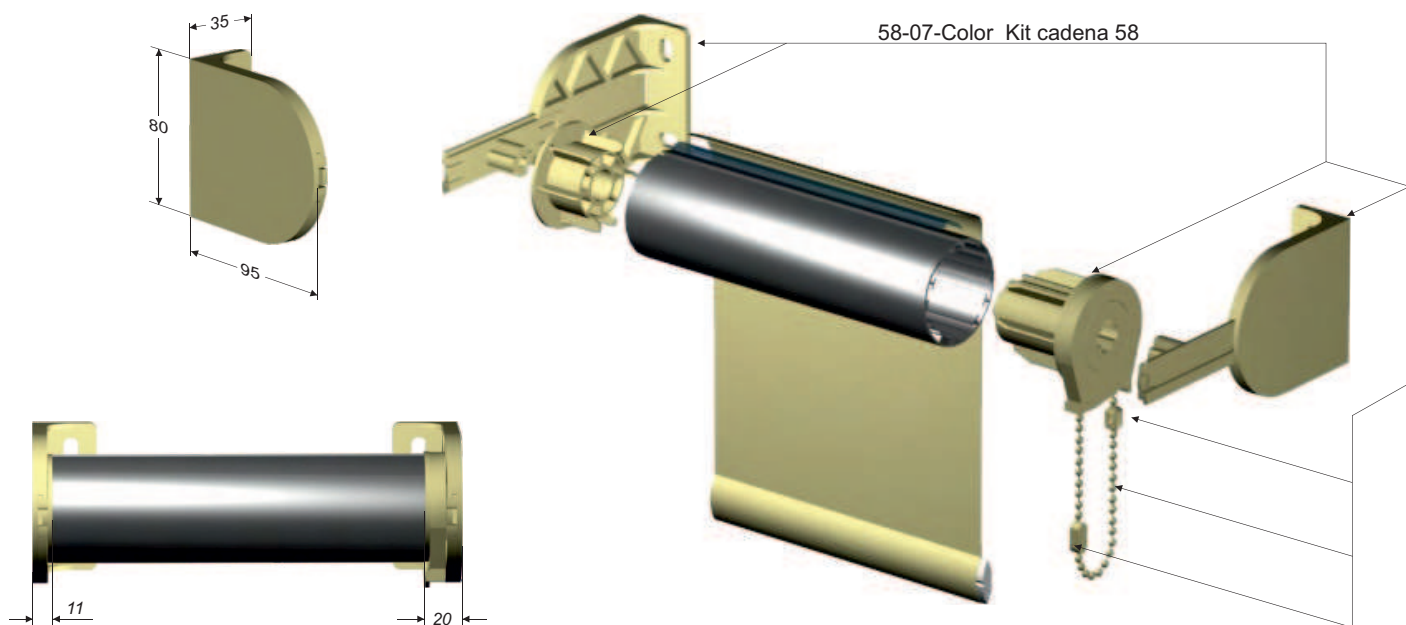


| <i>Referencia</i> | <i>Descripción</i> | <i>Und. Caja</i> |
|-------------------|-------------------------------------|------------------|
| 43-06+color | Soporte intermedio transmisor de 43 | 10 |

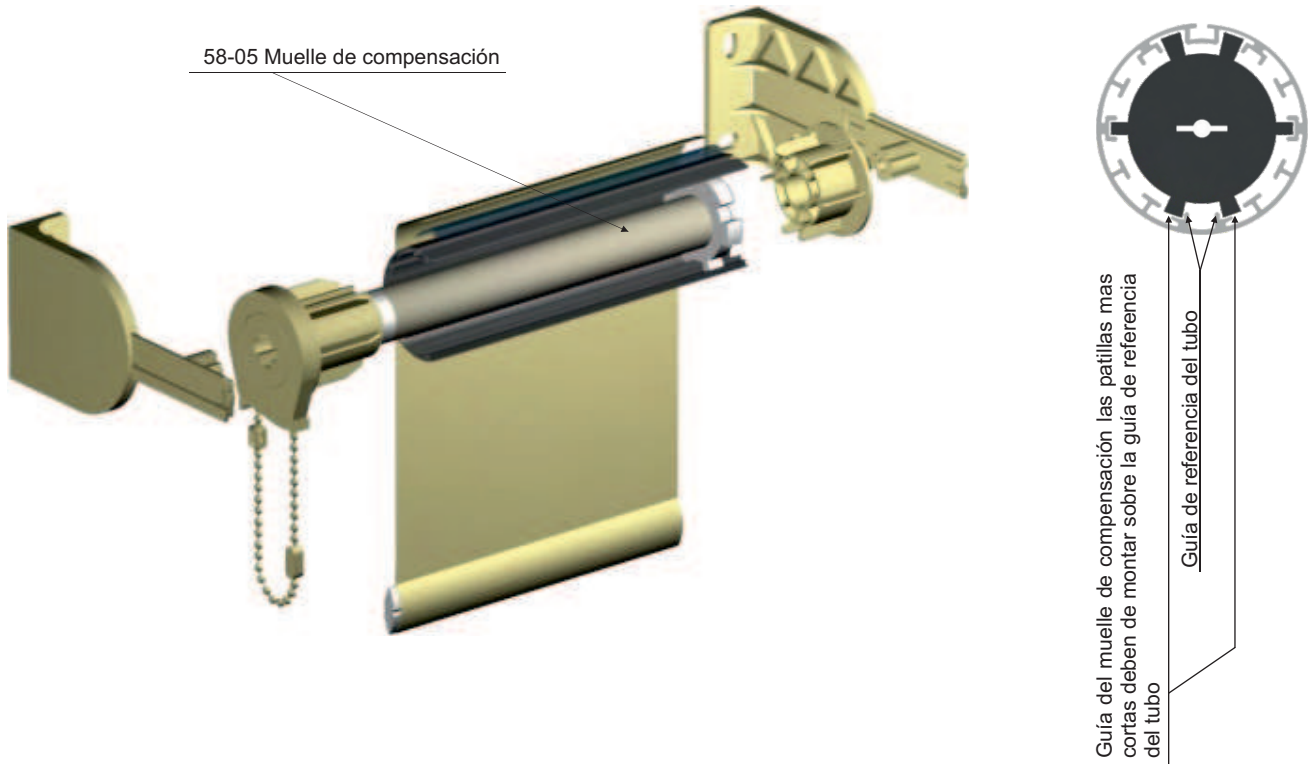


| Referencia | Descripción | Und. Caja |
|-------------|--------------------------|-----------|
| 46-16+color | Soporte intermedio de 43 | 10 |

Sistema de 58 / 28 colores

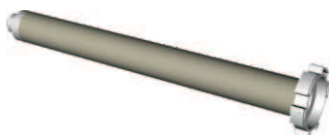


| Referencia | Descripción | Und. Caja |
|-------------|----------------------|-----------|
| 53-03 | Tubo aluminio 53 | 60 ml |
| 58-03 | Tubo aluminio 58 | 60 ml |
| 58-07-01 | Kit cadena 58 blanco | 25 |
| 58-07+color | Kit cadena 58 color | 10 |



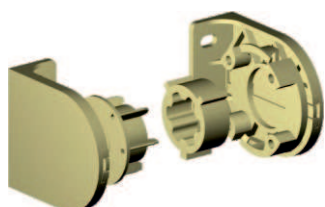
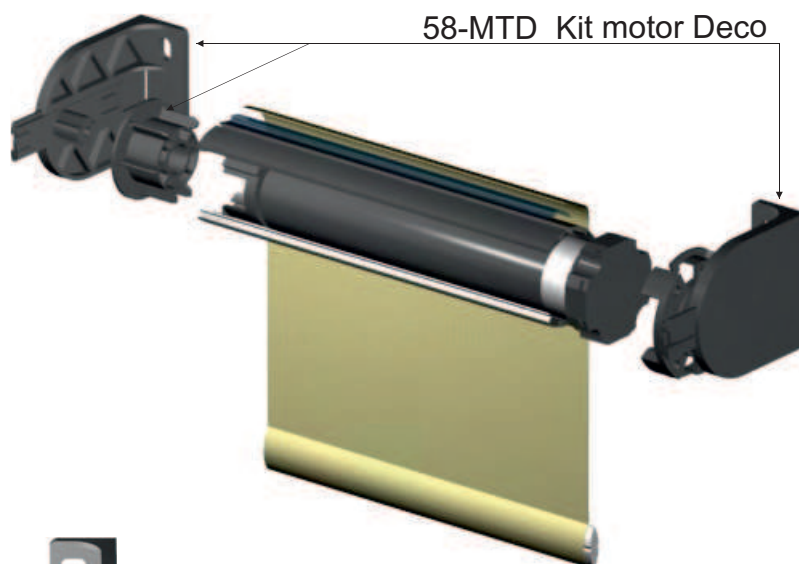
El muelle de compensación debe de instalarse en el Kit desatornillando el casquillo y atornillando el muelle, para obtener una mayor fuerza, el muelle puede precargarse al instalarlo en el tubo y rotando en sentido contrario a la caída del tejido con 5 o 6 vueltas.

El muelle de compensación se instalará derecho o izquierdo teniendo siempre el estor al frente y la caída del tejido por detrás del tubo, si la caída del tejido es por delante del tubo, instalaremos un muelle de compensación contrario a su lado.



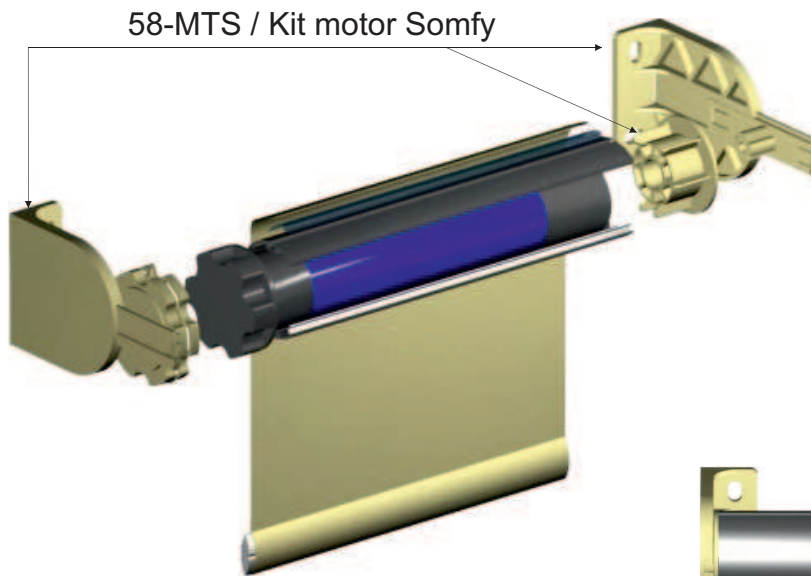
| Referencia | Descripción | Und. Caja |
|------------|------------------------------|-----------|
| 58-05 | Muelle de compensación de 58 | 10 |

Sistema de 58 / Kit motor Cherubini



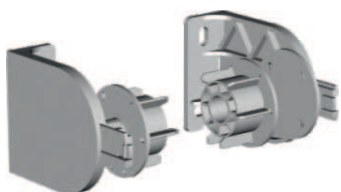
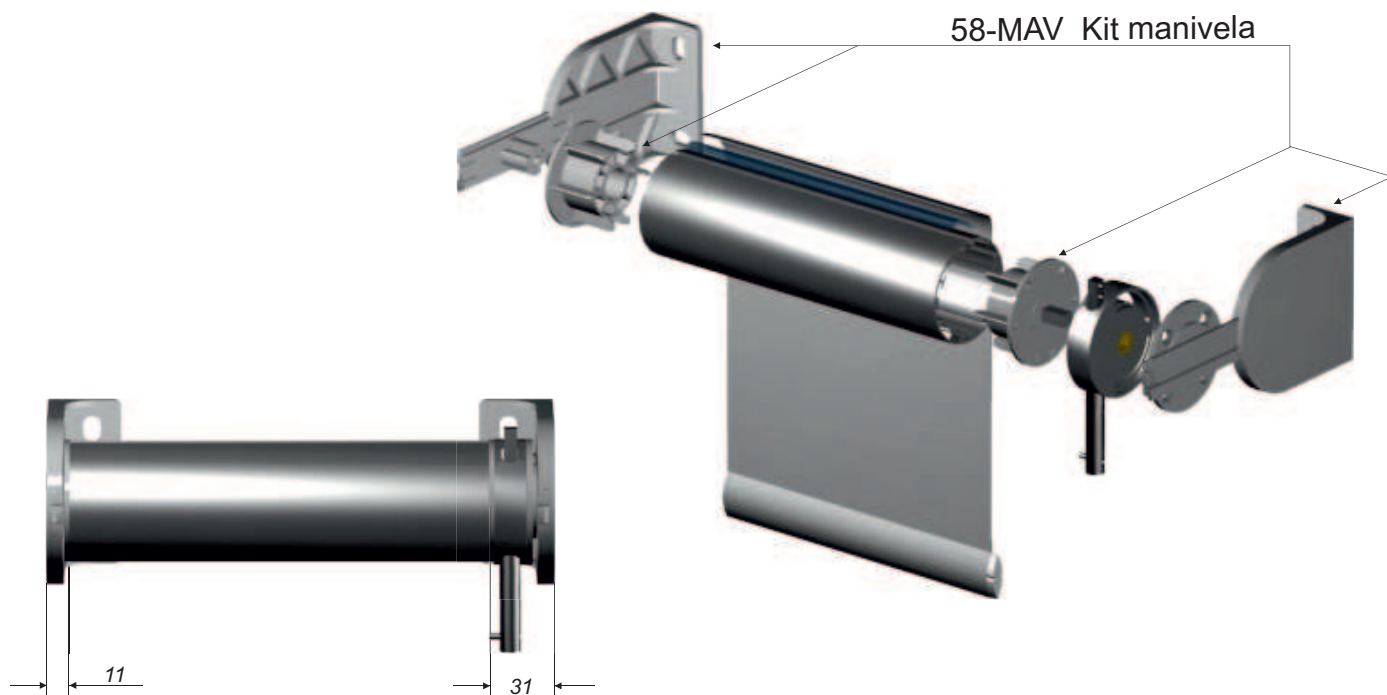
| <i>Referencia</i> | <i>Descripción</i> | <i>Und. Caja</i> |
|-------------------|--|------------------|
| 58-MTC | Kit motor 45 Cherubini Colores 01, 03, 33, 42, 72 | 10 |

Sistema de 58 / Kit motor Somfy



| Referencia | Descripción | Und. Caja |
|------------|--|-----------|
| 58-MTS | Kit motor 45 Somfy Colores 01, 03, 33, 42, 72 | 10 |

Sistema de 58 / Kit manivela



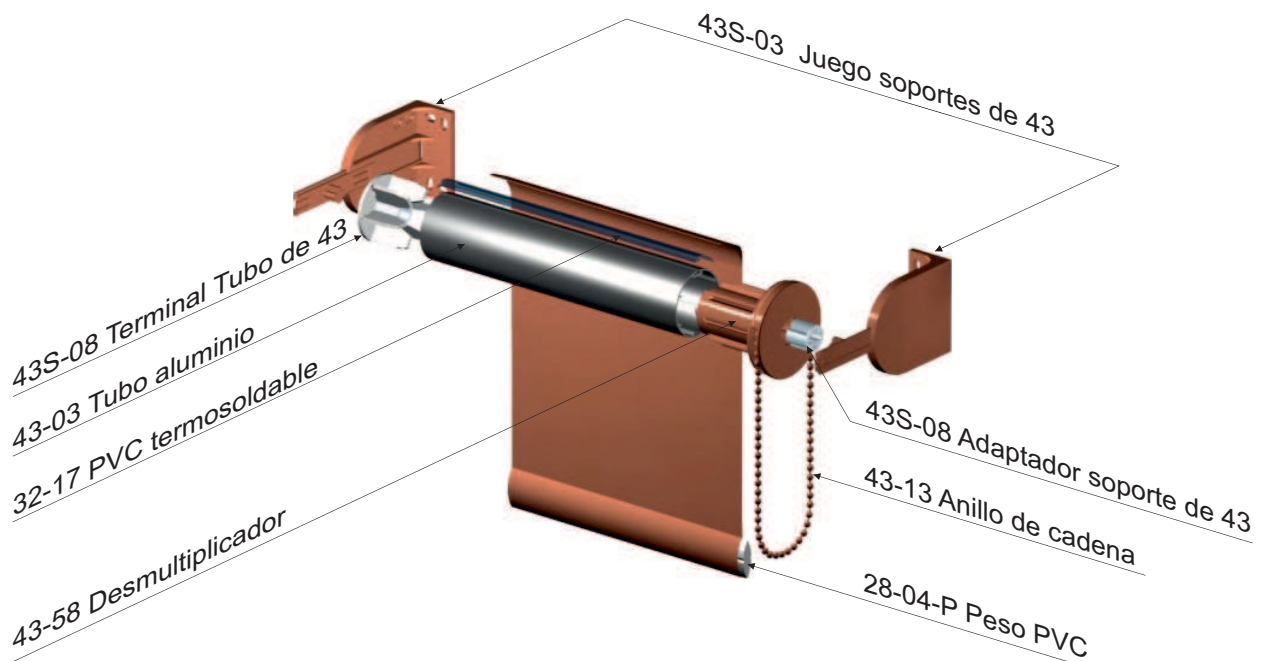
| <i>Referencia</i> | <i>Descripción</i> | <i>Und. Caja</i> |
|-------------------|--|------------------|
| 58-MAV | Kit manivela de 58 Colores 01, 03, 33, 42, 72 | 10 |

Sistema de 58 / Kit manivela



| Referencia | Descripción | Und. Caja |
|------------|----------------------------------|-----------|
| MAV-07 | Torno reductor 2,8/1 - 6,5 Kg | 10 |
| MAV-12 | Eje cuadrado de 6, redondo de 10 | 10 |
| MAV-13 | Cardan de 10 / 9,9 | 10 |
| MAV-18 | Varilla de 13 1,40 - 2,00 y 3,00 | 10 |
| MAV-10 | Pinza sujeción varilla | 10 |
| MAV-11 | Manivela de 1,40 | 10 |

Sistema Desmultiplicador para tubo de 43 y 58 m/r

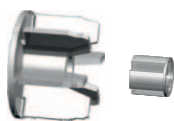


El desmultiplicador puede utilizarse tanto en tubo de 43 como en tubo de 58, todo dependerá de los adaptadores que utilizemos.

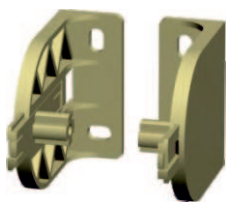
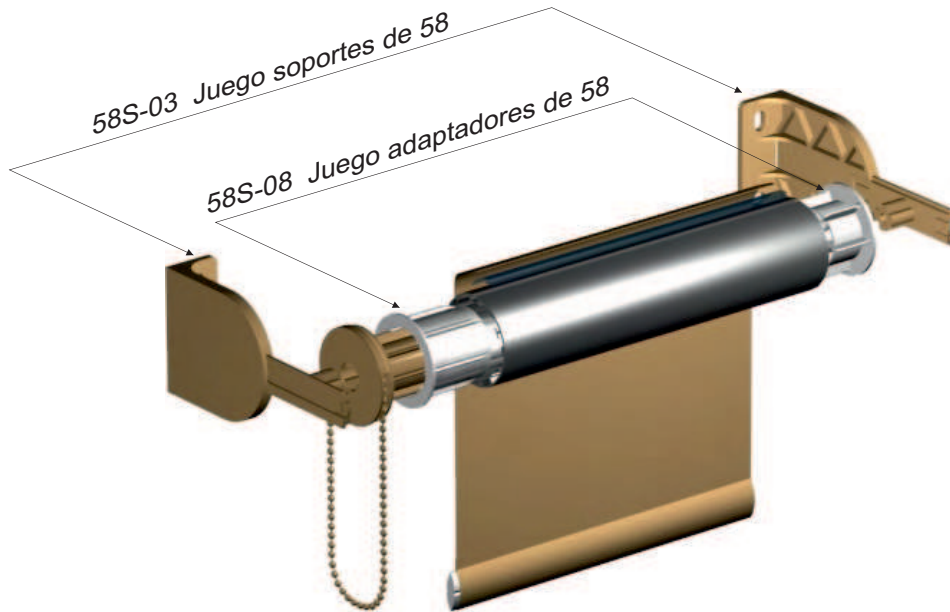
La relación de desmultiplicación es de 1,75 a 1.

Si fuese necesario puede instalarse con muelle de compensación.

Los colores disponibles son 28

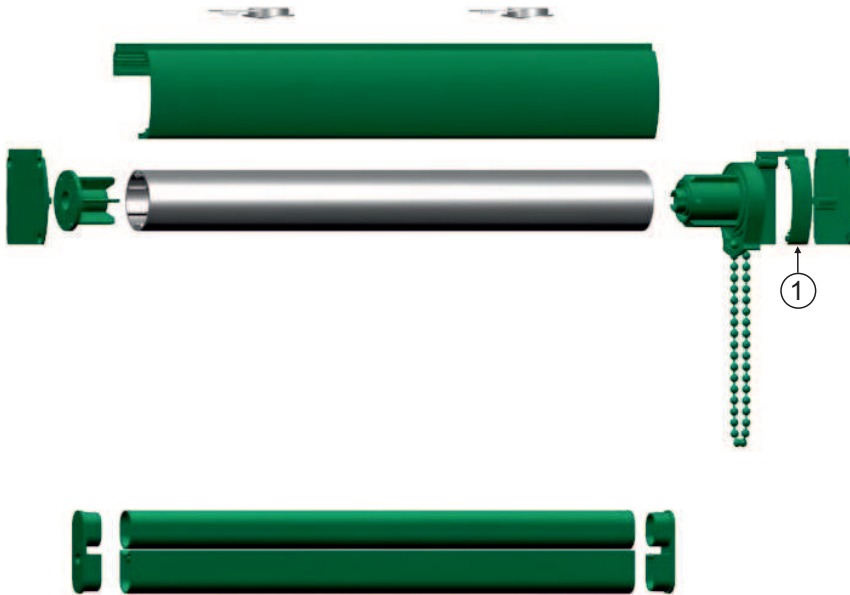


| Referencia | Descripción | Und. Caja |
|------------|-------------------------------------|-----------|
| 43-58 | Desmultiplicador | 10 |
| 43S-03 | Juego soportes de 43 | 10 |
| 43S-08 | Adaptador para soporte y Tubo de 43 | 10 |

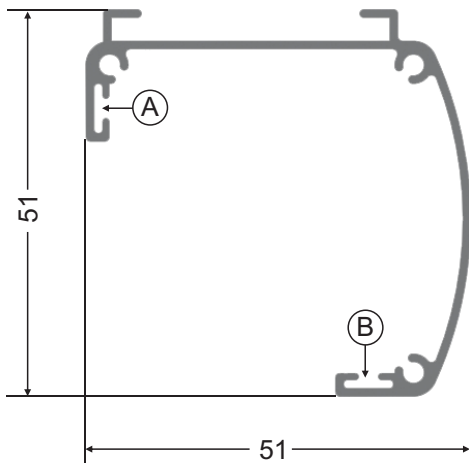


| Referencia | Descripción | Und. Caja |
|------------|-----------------------------|-----------|
| 58S-03 | Juego Soportes de 58 | 10 |
| 58S-08 | Adaptadores para tubo de 58 | 10 |
| 43-13 | Anillos de cadena | 10 |

Sistema cajón de 51



El cubre cadena "1" puede instalarse a la derecha o a la izquierda del cajón, dependiendo del lado de la cadena



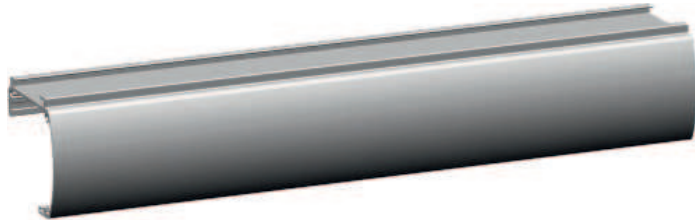
El cajón de 51 x 51, utiliza el sistema de cadena de 32 m/m.

No solo podemos confeccionar estores convencionales con cajón, también podemos confeccionar estores Noche y Día, para este fin disponemos de las ubicaciones A y B donde se aloja el P.V.C. termosoldable.

Al confeccionar los estores Noche y Día, podemos producir dos efectos diferentes, si alojamos el P.V.C. termosoldable en el alojamiento "A", la parte fija del estor quedará por detrás de la caída del tejido dejando a la vista la bajada y recogida del estor.

Si alojamos el P.V.C. termosoldable en el alojamiento "B" la parte fija del estor quedará por delante de la caída del tejido ocultando la bajada y recogida del estor.





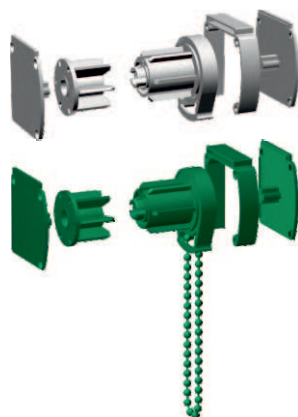
| Referencia | Descripción | Und. Caja |
|-------------|--------------------|-----------|
| 51-03-01 | Cajón blanco de 51 | 60 |
| 51-03-color | Cajón color de 51 | 90 |



| | | |
|-------|---------------------|-----|
| 32-03 | Tubo aluminio de 32 | 120 |
|-------|---------------------|-----|



| | | |
|-------------|----------------------------------|----|
| ND-04-01 | Peso aluminio blanco Noche y Día | 60 |
| ND-04-color | Peso aluminio color Noche y Día | 60 |



| | | |
|--------------|-------------------------------|----|
| 32C-07-01 | Kit cadena blanco cajón de 51 | 50 |
| 32C-07-color | Kit cadena color cajón de 51 | 10 |



| | | |
|-------------|----------------------------------|----|
| ND-08-01 | Terminal blanco peso Noche y Día | 50 |
| ND-08-color | Terminal color peso Noche y Día | 10 |



| | | |
|---------|---------------|----|
| 40-91-3 | Soporte techo | 10 |
|---------|---------------|----|